



Стационарный светильник
ЗОСИ-СД (тип В)

Руководство по эксплуатации
Паспорт

Данное руководство по эксплуатации включает в себя общие сведения, необходимые для изучения и правильной эксплуатации стационарных светильников ЗОСИ-СД (тип В) компании «Световод».

Эксплуатация и ввод в работу изделия должна проводиться специалистами, ознакомленными с настоящим руководством.

Содержание

Содержание.....	2
1 Общие сведения.....	3
2 Технические характеристики	3
3 Эксплуатация и техническое обслуживание	4
4 Монтаж и подключение светильника	5
5 Комплект поставки.....	6
6 Транспортировка и хранение.....	6
7 Гарантийный сертификат	7
8 Паспорт	7

1 Общие сведения

Стационарные светильники ЗОСИ-СД (тип В) предназначены для световой маркировки объектов. Светильники применяются в качестве заградительных огней средней интенсивности типа В. Когда объект обозначается заградительными огнями средней интенсивности типа В, а высшая точка объекта находится на высоте более 45 м над уровнем окружающей местности или над наивысшими точками близко расположенных зданий (когда маркируемый объект окружен зданиями), предусматриваются дополнительные огни на промежуточных уровнях. Эти дополнительные промежуточные огни, являющиеся заградительными огнями низкой интенсивности типа В и заградительными огнями средней интенсивности типа В, по мере возможности попеременно располагаются на равном расстоянии друг от друга между верхними огнями и уровнем земли или уровнем высших точек близко расположенных зданий, при необходимости, с интервалом, не превышающим 52 м.

Светильники ЗОСИ-СД (тип В) изготавливаются по ТУ 3461-002-89539766-2012 в соответствии с ГОСТ Р МЭК 60598-1-2003, ГОСТ Р МЭК 598-2-1-97 и ГОСТ 51317, ГОСТ 51318, а также в соответствии с требованиями, указанными в приложении 14 к Конвенции о международной гражданской авиации (ICAO Doc 7300/9).

Климатическое исполнение светильников – УХЛ категории 1 по ГОСТ 15150-69.

Степень защиты от воздействия внешних факторов – IP54.

Класс защиты светильников от поражения электрическим током – I.

2 Технические характеристики

Основные технические характеристики светильников представлены в таблице 1.

Таблица 1 – Основные технические характеристики светильника ЗОСИ-СД (тип В).

Параметр	Значение
Напряжение питания:	от 175 до 245 В, ~
Потребляемая мощность:	не более 20 Вт
Цвет свечения:	красный
Тип сигнала (частота проблесков):	проблесковый (20-60 вспышек в минуту)
Пиковая интенсивность при заданной фоновой яркости менее 50 кд/м ² :	2000 кд ± 25%
Вертикальный угол рассеяния луча:	3° миним.
Интенсивность при заданных углах превышения, когда блок огня выставлен по горизонтали:	- 1° (f): 50% миним., 75% макс.; ± 0 (f)°: 100% миним.
Диапазон рабочих температур:	от минус 40°С до плюс 40°С
Габаритные размеры:	222x222x280 мм
Ресурс непрерывной работы:	не менее 50 000 часов

Источником света в светильниках является встроенный светодиодный блок, состоящих из равномерно расположенных светодиодов с примененной вторичной оптикой, обеспечивающей световые характеристики, представленные в таблице 1. Светильники выполнены в корпусе из окрашенного металлического сплава со стеклом из светотехнического поликарбоната прозрачного или красного цвета в месте выхода света. Внешний вид и габаритные размеры светильника представлены на рисунке 1.

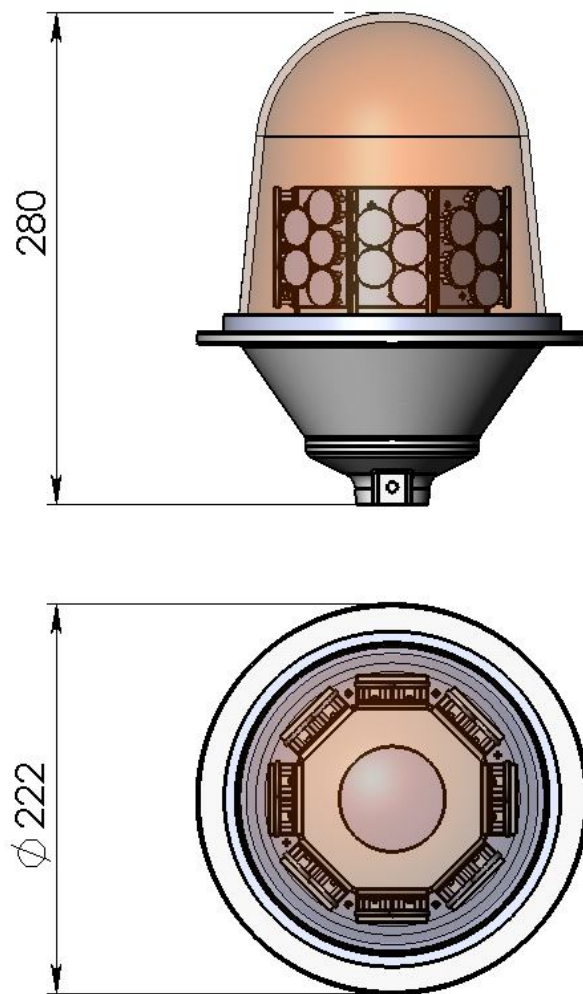


Рисунок 1 – Внешний вид и габаритные размеры светильника ЗОСИ-СД (тип В).

3 Эксплуатация и техническое обслуживание

Все работы, связанные с подключением светильника, должны производиться специалистами-электротехниками.

В процессе нормальной эксплуатации светильника ЗОСИ-СД (тип В) не требуется замена используемых источников света и компонентов.

В целях повышения надёжности и увеличения срока службы рекомендуется периодически осматривать находящийся в эксплуатации светильник с целью обнаружения возможного загрязнения, механических повреждений, попадания влаги и оценки работоспособности.

4 Монтаж и подключение светильника

Стационарный светильники ЗОСИ-СД (тип В) предназначен для монтажа на трубы и штанги с внешней резьбой G3/4. Порядок монтажа и подключения светильника ЗОСИ-СД (тип В):

1. Отсоедините основание светильника (рисунок 2.1).

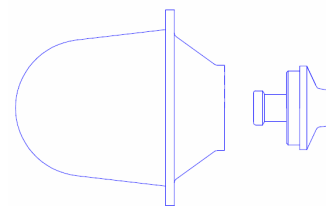


Рисунок 2.1 – Основание светильника.

2. Проложите питающий кабель и кабель линии управления и синхронизации внутри трубы, на которую будет произведен монтаж светильника так, чтобы конец кабеля, предназначенный для подключения, выходил со стороны резьбового соединения трубы (рисунок 2.2). Электропитание на кабеле должно быть отключено.

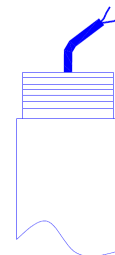


Рисунок 2.2 – Монтажная труба.

3. Выкрутите зажимной болт из основания светильника. Протяните кабель из трубы через отверстие под патроном в основании светильника. Произведите монтаж основания светильника на штангу или трубу с внешней резьбой G3/4 (рисунок 2.3). Используйте ленту из фторопластового уплотнительного материала (ФУМ) для обеспечения герметичного резьбового соединения основания светильника и трубы. Вкрутите зажимной болт в основание светильника для обеспечения дополнительной фиксации на трубе.

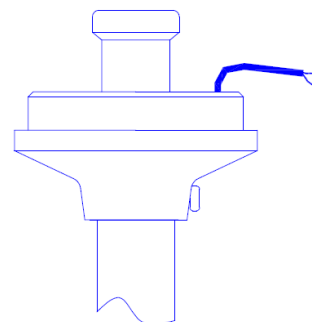


Рисунок 2.3 – Монтаж основания на трубу.

4. Произведите электрическое соединение питающего кабеля и кабеля линии управления и синхронизации через клеммную колодку светильника (рисунок 2.4).

Электропитание подключается к клеммной колодке белого цвета; линия управления и синхронизации подключается к клеммной колодке черного цвета.

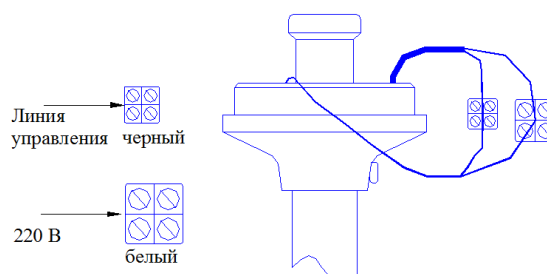


Рисунок 2.4 – Подключение.

После электрического соединения, уберите остатки питающего кабеля в трубу, а клеммную колодку – в основание светильника, под патрон.

5. Проверьте болты, присоединяющие колпак светильника, и, при необходимости, затяните их, для обеспечения надежной фиксации герметизирующей прокладки (рисунок 2.5).

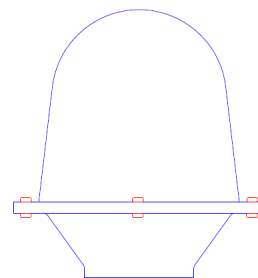


Рисунок 2.5 – Проверка болтов в средней части светильника.

6. Вкрутите лампу в патрон на основании светильника. Соедините светильник с основанием, смонтированным на трубу (рисунок 2.6).
Монтаж и подключение светильника завершены.
Включите питающие напряжение.

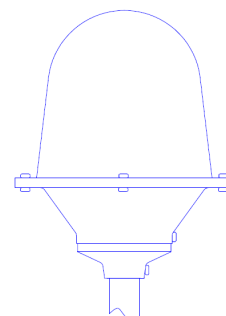


Рисунок 2.6 – Завершение монтажа светильника.

5 Комплект поставки

Светильник поставляется в базовой комплектации. Возможно изменение комплекта поставки при обязательном отражении этих изменений в паспорте изделия. При поставке партии изделий одному покупателю, допускается комплект одного Руководства по эксплуатации и Паспорта на партию.

Комплект поставки включает в себя:

- Стационарный светильник ЗОСИ-СД (тип В);
- Упаковочная тара (оболочка);
- Руководство по эксплуатации, Паспорт.

6 Транспортировка и хранение

Светильник должен храниться и транспортироваться в штатной упаковке, предохраняющей его от механических повреждений.

Условия транспортирования светильника в части воздействия механических нагрузок — по группе Л ГОСТ 23216-78, в части воздействия климатических факторов устройство устойчиво к воздействию температуры при транспортировании от минус 50 до плюс 60 °С в соответствии с требованиями ГОСТ В20.39.304 для группы 1.1, предельное пониженное атмосферное давление при транспортировании 90 мм рт. ст. Срок хранения устройства 5 лет со дня изготовления.

7 Гарантийный сертификат

Фирма-изготовитель гарантирует безотказную работу стационарного светильника ЗОСИ-СД (тип В) в течение 24 месяцев со дня его приобретения, при условии соблюдения пользователем правил техники безопасности и выше изложенных рекомендаций.

При обнаружении дефектов, связанных с нарушением правил техники безопасности, механических повреждений, нарушении целостности устройства, фирма-изготовитель оставляет за собой право не производить гарантийный ремонт изделия. Ремонт вышедших из строя светильников ЗОСИ-СД (тип В) должен осуществляться в авторизованных сервисных центрах или на предприятии-изготовителе. Самостоятельный ремонт изделия потребителем влечет за собой аннулирование гарантийного сертификата. По всем вопросам, связанным с работой устройства просим связаться с региональным дилером, продавшим вам изделие, или обратиться в ООО «СВЕТОВОД», тел.: +7 (495) 739-52-52.

8 Паспорт

Основные данные

Наименование изделия:	Стационарный светильник ЗОСИ-СД (тип В)
Дата изготовления:	_____
Отметка ОТК:	-----
Изготовитель:	ООО «СВЕТОВОД», SVETOVOD LTD
Адрес изготовителя:	117246, Москва, Научный проезд, д. 20, стр. 2



Дата продажи _____

Сведения о ремонте

Дата приема	Дата выполнения	Номер наряда	Подпись ответственного лица



ООО «Световод»
117249, г. Москва, Научный проезд, д. 20
Телефон +7 (495) 739-52-52
www.leds.ru
lamp@leds.ru